



ОАО «Лидский завод электроизделий»

ЕАС

Защитные экраны для обогревателей ОНК-СТ(БТ)-XXX-30 УХЛ 3.1

Паспорт

1. ОБЩИЕ УКАЗАНИЯ

Защитный экран предназначен для предотвращения механических повреждений конвекторного обогревателя, установленного в местах общего пользования многоквартирных жилых домов либо в иных общественных помещениях.

Корпус защитного экрана изготовлен из листовой стали толщиной 1 мм и покрыт белой эпоксидно-полиэфирной порошковой краской. Конструкция позволяет снимать при помощи специального инструмента лицевую панель защитного экрана для обслуживания обогревателя.

2. ТЕХНИЧЕСКИЕ ХАРАКТЕРИСТИКИ

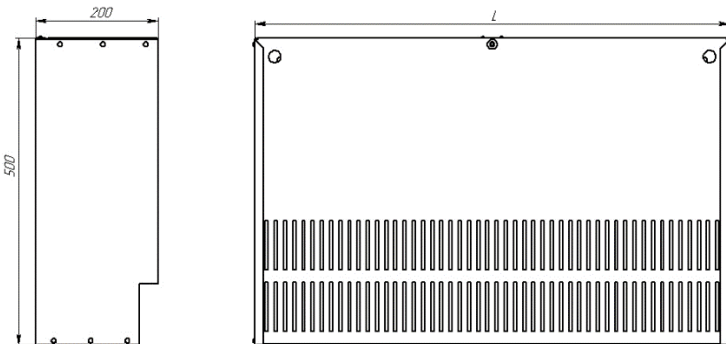


Рисунок 1. Эскизный чертеж защитного экрана.

Таблица 1.

Наименование	Масса, кг	Назначение
Защитный экран 460x200x500	5,1	ОНК-СТ(БТ)-400-30
Защитный экран 565x200x500	5,8	ОНК-СТ(БТ)-600-30
Защитный экран 670x200x500	6,5	ОНК-СТ(БТ)-800-30
Защитный экран 775x200x500	7,2	ОНК-СТ(БТ)-1000-30
Защитный экран 880x200x500	7,9	ОНК-СТ(БТ)-1200-30
Защитный экран 985x200x500	8,6	ОНК-СТ(БТ)-1400-30
Защитный экран 1090x200x500	9,3	ОНК-СТ(БТ)-1600-30
Защитный экран 1195x200x500	10,0	ОНК-СТ(БТ)-1800-30
Защитный экран 1300x200x500	10,7	ОНК-СТ(БТ)-2000-30

3. КОМПЛЕКТ ПОСТАВКИ

3.1. В комплект поставки входят:

- защитный экран	- 1 шт;
- дюбель-гвозди 8x60	- 4 шт;
- ключ специальный	- 1 шт;
- паспорт	- 1 шт;
- упаковка	- 1 шт.

4. УСЛОВИЯ ТРАНСПОРТИРОВАНИЯ И ХРАНЕНИЯ

4.1. Условия транспортирования в части воздействия климатических факторов внешней среды должны соответствовать группе хранения 4 в соответствии с ГОСТ 15150-69, в части воздействия механических факторов группе С в соответствии с ГОСТ 23216-98.

4.2. Условия хранения должны соответствовать группе 4 в соответствии с ГОСТ 15150-69, при этом нижнее значение температуры окружающей среды не ниже минус 20°C.

4.3. Не допускается хранение в помещениях с агрессивными жидкостями и веществами, испарения которых могут вызвать коррозию.

5. УСТАНОВКА

Защитный экран устанавливается в следующей последовательности:

1. Установить обогреватель на расстоянии 100 мм от пола.
2. Приставить защитный экран, наметить крепежные отверстия.

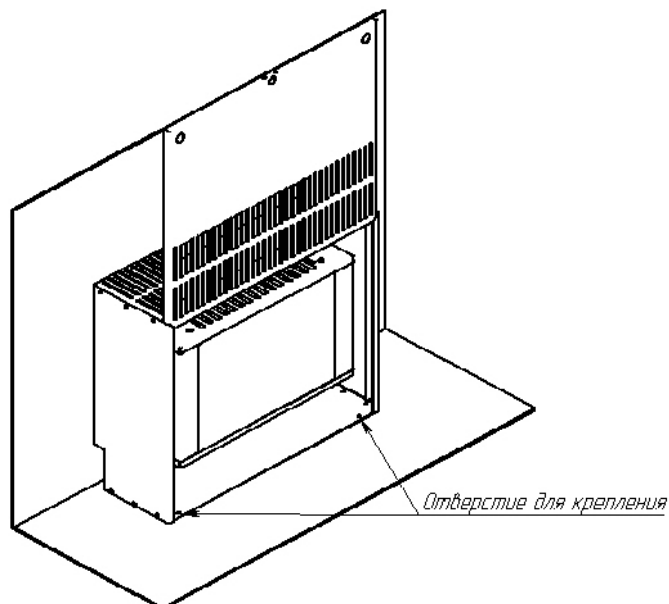
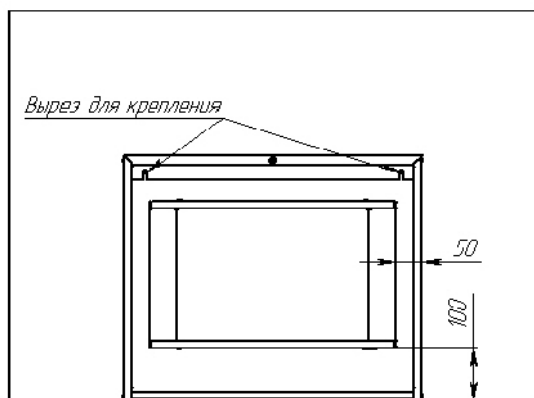


Рисунок 2.

3. Закрепить защитный экран, установить лицевую панель.

6. СВИДЕТЕЛЬСТВО О ПРИЕМКЕ

9.1. Защитный экран _____x200x500 признан годным к эксплуатации.

Дата выпуска _____

Представитель БТК завода _____

7. ГАРАНТИЙНЫЕ ОБЯЗАТЕЛЬСТВА

7.1. Гарантийный срок службы 24 месяца со дня отгрузки с предприятия-изготовителя.

7.2. Срок хранения до ввода в эксплуатацию не более 12 месяцев со дня отгрузки с предприятия-изготовителя.

7.3. Изготовитель не возмещает ущерб за дефекты:

- появившиеся по истечении гарантийного срока;

- появившиеся за время гарантийного срока в результате нарушения правил эксплуатации, сборки или разборки, небрежного хранения и транспортирования.

7.4. В случае обнаружения дефектов, возникших не по вине потребителя до истечения гарантийного срока следует обратиться к изготовителю ОАО «Лидский завод электроизделий» по адресу: 231300, Республика Беларусь, г. Лида, ул. Фабричная 4.

Тел. БТК: +375(154)52-13-66, отдел сбыта: +375(154)52-36-33.